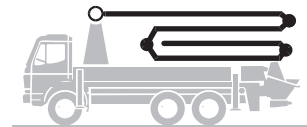


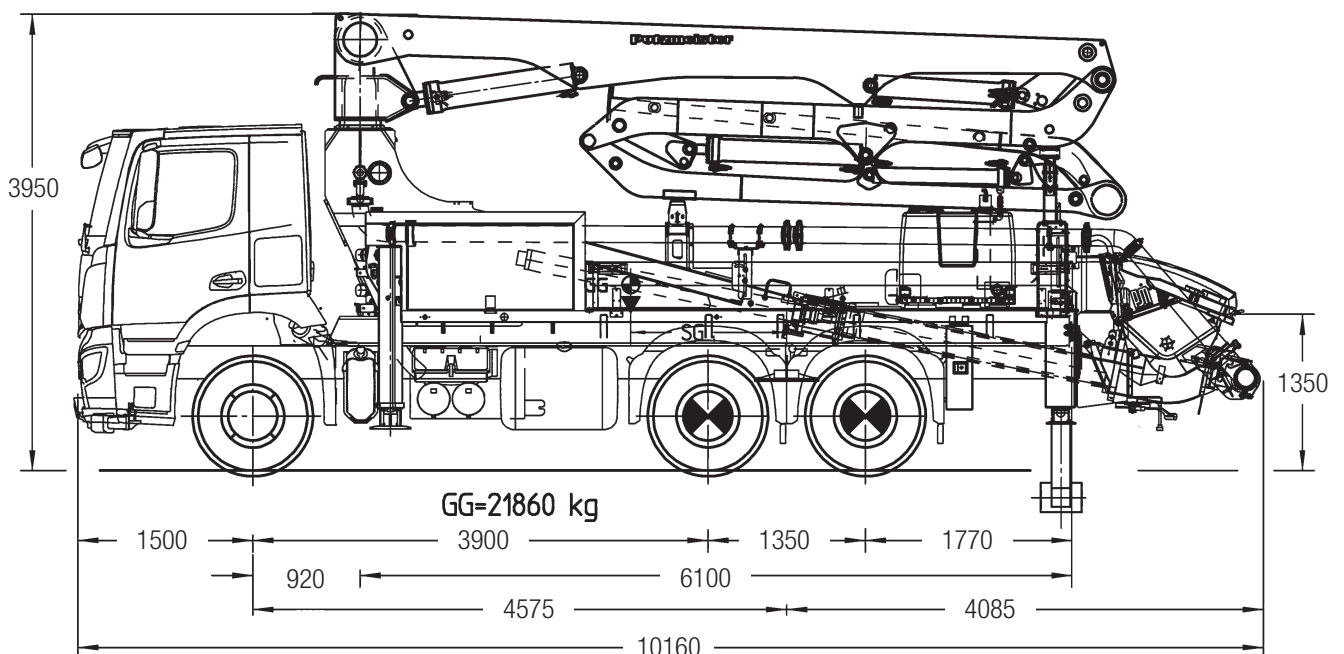
Autobetonpumpe

BSF 24-4.09 H

Fördermenge bis 160 m³/h
Förderdruck bis 130 bar*



.11 H
.11 H LS
.16 H



Hinweis: Serienausführung auf 3 Achsen. Maße und Gewicht je nach Fahrzeug, Pumpe und Ausstattung.
Maße in mm, beispielhaft MB-Arocs 2636.
Bei Verwendung der Pumpen .14 H und .16 H ist ein 3-Achser Fahrzeug erforderlich.
Abbildungen enthalten Sonderausstattungen.

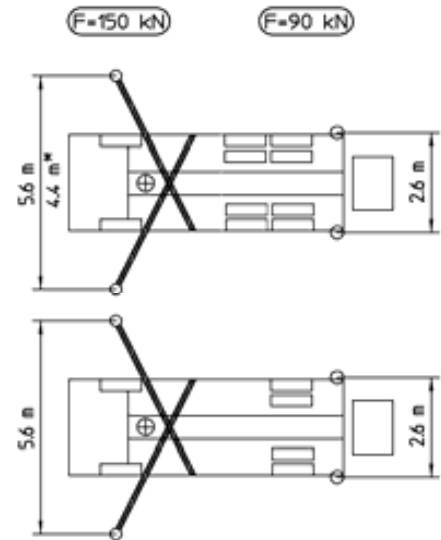
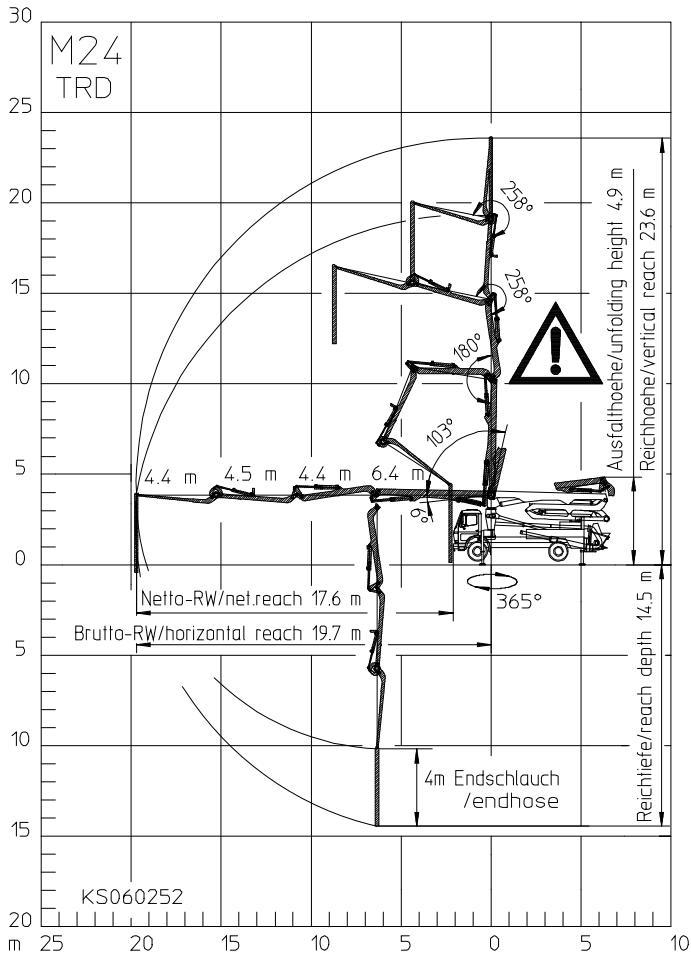
Technische Daten

Verteilmast M 24-4		
Anzahl Arme		4
Reichhöhe	m	23,6
Reichweite	brutto	m 19,7
	netto	m 17,6
Reichtiefe max.	m	14,5
Ausfalhöhe	m	4,9
Länge Endschlauch	m	4
Faltungsart		ZR
Förderleitung		DN 125

Pumpe		BSF	.09 H	.11 H	.11 H LS	.16 H
Stangenseite	Fördermenge	m ³ /h	-	-	-	160
	Förderdruck	bar	-	-	-	85
	Hübe	1/min.	-	-	-	31
Bodenseite	Fördermenge	m ³ /h	90	110	110	108
	Förderdruck	bar	78	78	85	130
	Hübe	1/min.	26	32	27	21
	Förderzylinder	Ø mm	230	230	250	230
	Hub	mm	1400	1400	1400	2100

*) Förderleitung Verteilmast max. 85 bar.
Alle Daten max. theoretisch.

Reichweitendiagramm, Abstützung



* abhängig vom Chassis
Abmessungen sind konfigurationsabhängig.



Bereich in dem nicht mit dem
Endschlauch gearbeitet werden darf.

Lieferumfang Serie

Abschleppöse	Ersatzhydraulikschlauch im Schlauchpaket	Seitenschlag links klappbar
Abstützplatten (4 x) in Magazin (2 x) offen	Fahrzeughupe über Pilztaster am Trichter	Seitenschlag rechts klappbar
Anschlüsse für Noteinspeisung	Fettzentralschmierleiste Trichter	Spritzschlauch 10 m inkl. Halter
Arbeitsscheinwerfer zur Ausleuchtung Trichter, abnehmbar	Förderkolben 'Kompakt' (09 H, 11 H, 16 H), 'Single' (11 H LS)	Spritzschutz starr
Betonierstop bei Leerlaufdrehzahl	Förderleitung (1-Lagen) PM40, am Armpaket	Spülwasserpumpe 160 l/min 25 bar
Betontrichter RS 907 mit Rührwerk	Förderzylinder verchromt	S-Rohrumschaltung Hase/Schnecke
Betriebsanleitung (1 x Papier, 1 x CD-ROM), Ersatzteil-Listen	Funkfernsteuerung proportional mit Display	Verschleißbrille DURO 22
Bordwerkzeug inkl. Standardzubehör	Gelenkwelle wartungsfrei	Wasserabgang für Kleinmengen an Trichter (1/2")
C-Rohranschluss zur Wassertankbefüllung	Gummikragen Betonpumpentrichter	Wassertank 880 / 610 l (Kernpumpen abhängig)
Diagnose-Schnittstelle	Kabelfernsteuerung ohne Display mit 25 m Kabel	
Endschlauch 4,0 m DN 125 5,5"	Klappbogen mit Reinigungsöffnung	
Ergonic Graphic Display (EGD) mit Maschinen-Fehlermanagement	Pritsche rutschhemmend	
Ergonic Pump System (EPS) inkl. Ergonic Output Control (EOC)	Reinigungsdeckel mit Schiebepin	
	Rührwerk- und Wasserpumpe über Funk- u. Ort-Bedienung	
	Schluss- und Bremsleuchte, 24 V	

Detaillierter Lieferumfang siehe Angebot.
Fragen Sie nach unserem umfangreichen
Optionsangebot.