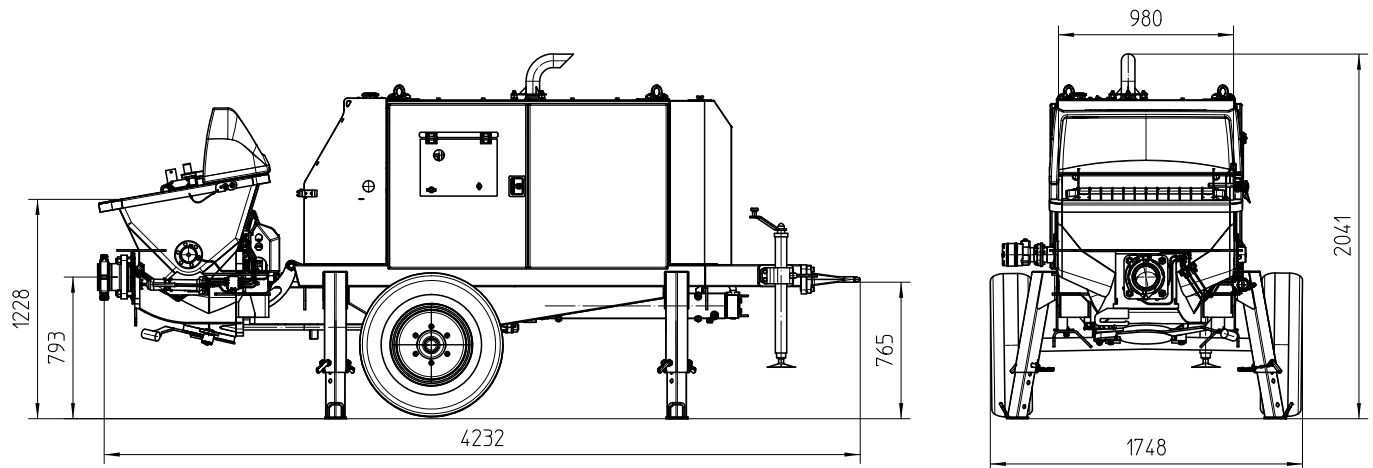


Stationäre Betonpumpe

BSA 1005 D3B C

Fördermenge bis 52 m³/h
Förderdruck bis 70 bar



Hinweis: Standardausführung. Maße und Gewichte abhängig von der Ausstattung. Technische Änderungen und Irrtümer vorbehalten.

Technische Daten

Typ		BSA 1005 D3B C
Materialnummer		102365.000
Fördermenge	m ³ /h	52
Förderdruck	bar	70
Förderzylinder	Ø mm	180
Förderzylinder-Hub	mm	1000
Hübe / Minute		34
Motorleistung	kW	55,4
Betontrichter		RS 487K
Inhalt	l	ca. 350
Einfüllhöhe	m	1,2
Rohrweiche		S 1812
Rohrleitungsabgang	mm	SK 125
Druckstutzenkupplung	"	5,5
Steuerung		SPC-OPS
Dieseltank	l	120
Gewicht	kg	2700

Serienausrüstung

Antrieb Diesel, Deutz 55,4 kW,
Abgasstufe 3B

Aufstellfuß

Autom. Drehzahlabenkung bei
„Pumpe Stopp“

Betontrichter mit Rührwerk

Betriebsanleitung (1× Papier,
1× CD-ROM), Ersatz.-Listen

Betriebsdatenanzeige über
Display (EGD)

Bordwerkzeug inkl. Standardzubehör

Elektronisches Fehlermanagement

Fahrwerk F8 baustellenfahrbar

Fettzentralschmierung Trichter
mit Handhebelpresse

Grill 60 mm

Kabel-Fernsteuerung 10 Meter

Lackierung:
Pumpe, Rahmen, Dach, Tank und
Haube anthrazitgrau
Türen chromgelb

Reinigungszubehör

Rührwerk-Sicherheitsabschaltung

Spritzschutz

Spülwasserpumpe 50 l/min 20 bar

Stützbeine 4× mech.

Zugöse (DIN)

Alle Angaben max. theoretisch

Detaillierter Lieferumfang siehe Angebot.
Fragen Sie nach unserem umfangreichen Optionsangebot.